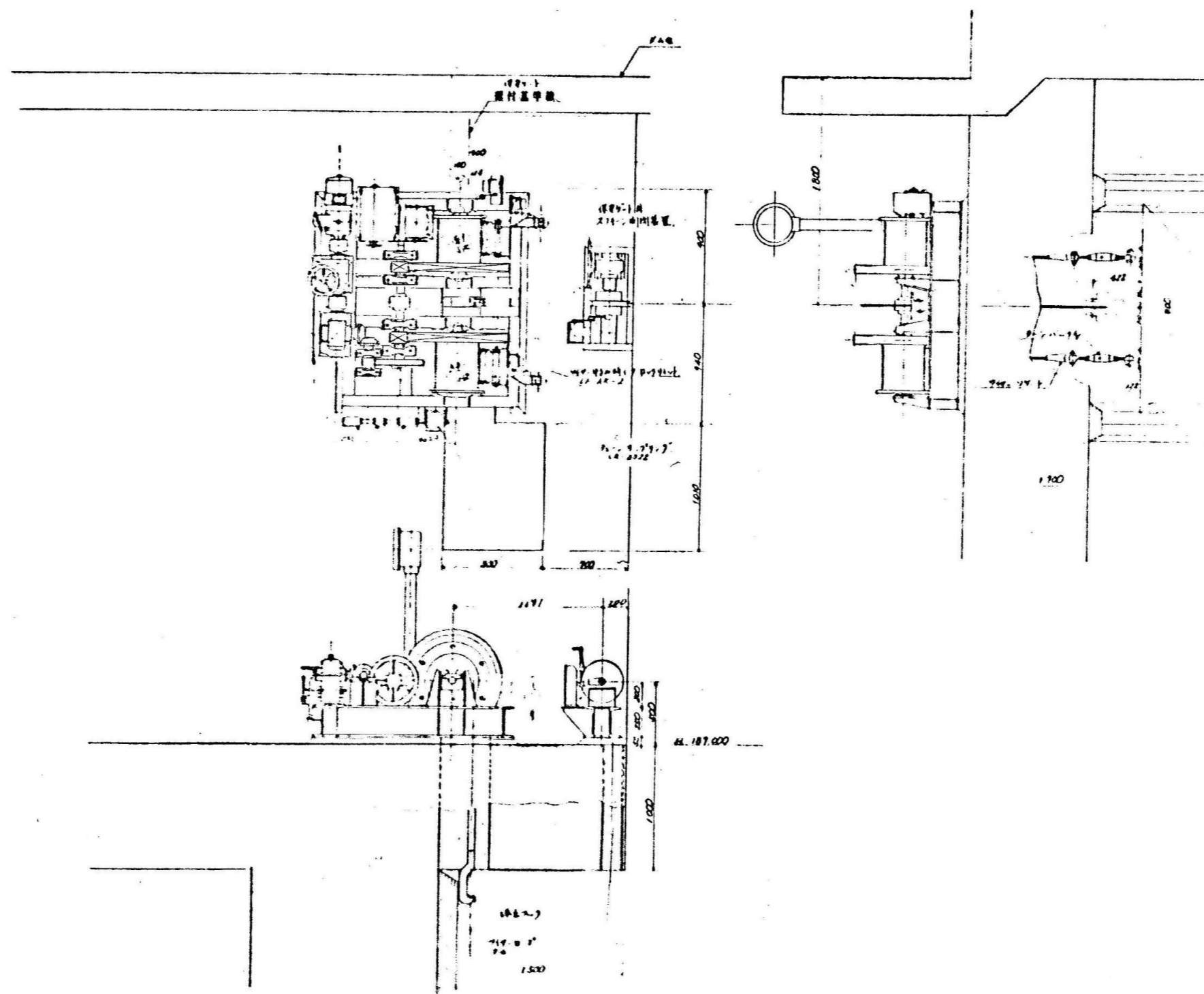
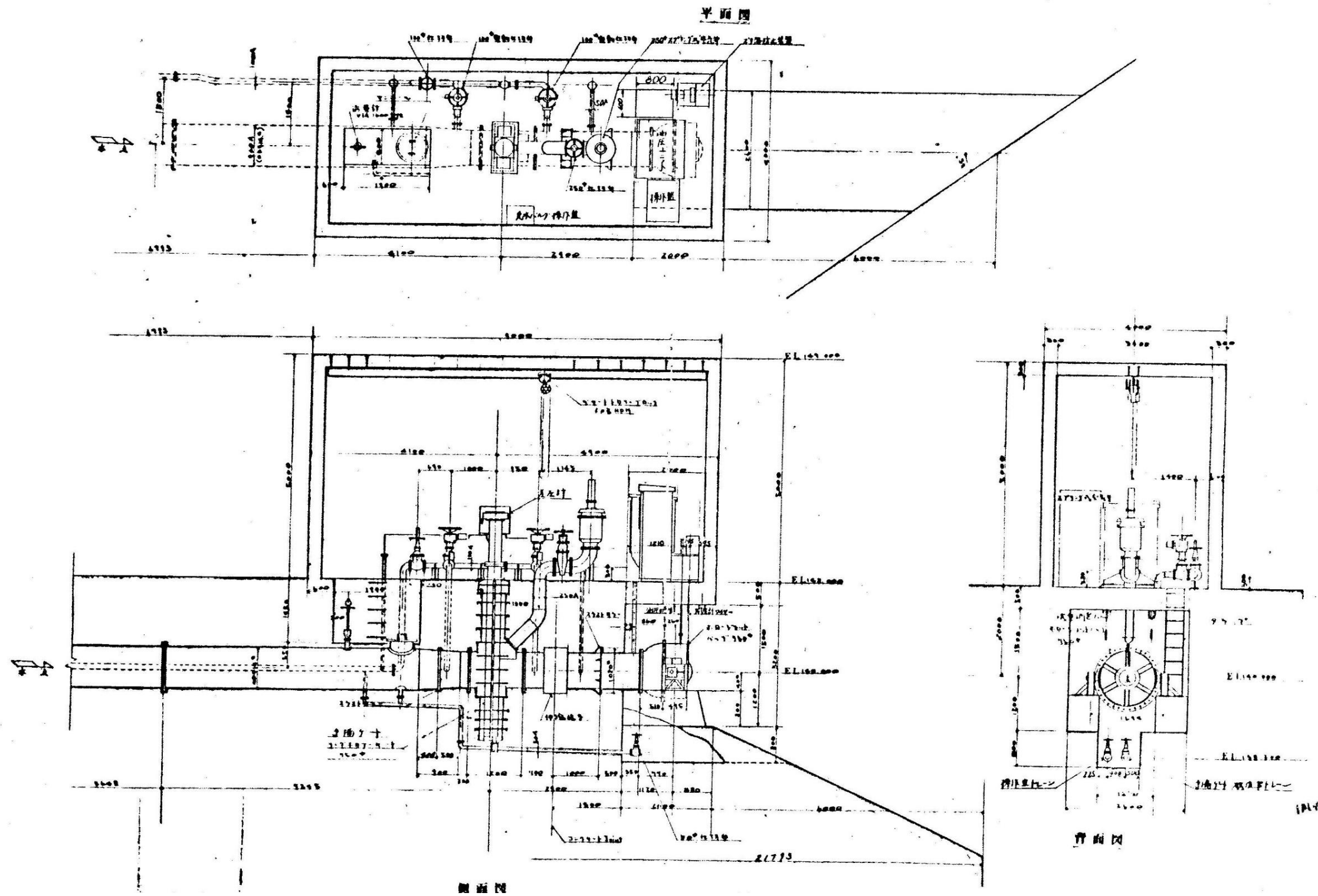


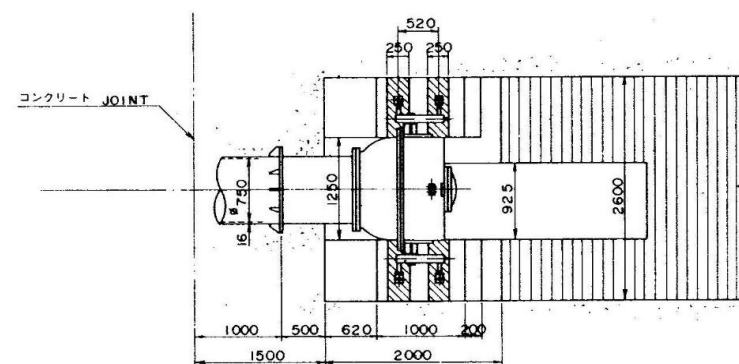
業務名	R8徳土 正木ダム 上勝・正木 放流設備保守点検業務		
図面名	保安ゲート全体図		
縮尺	NS	図面番号	21
		図面総数	28
徳島県土整備事務所			



業務名	R8徳土 正木ダム 上勝・正木 放流設備保守点検業務				
図面名	保安ゲート巻上機器配置図				
縮尺	NS	図面番号	22	図面総数	28
徳島県土整備事務所					

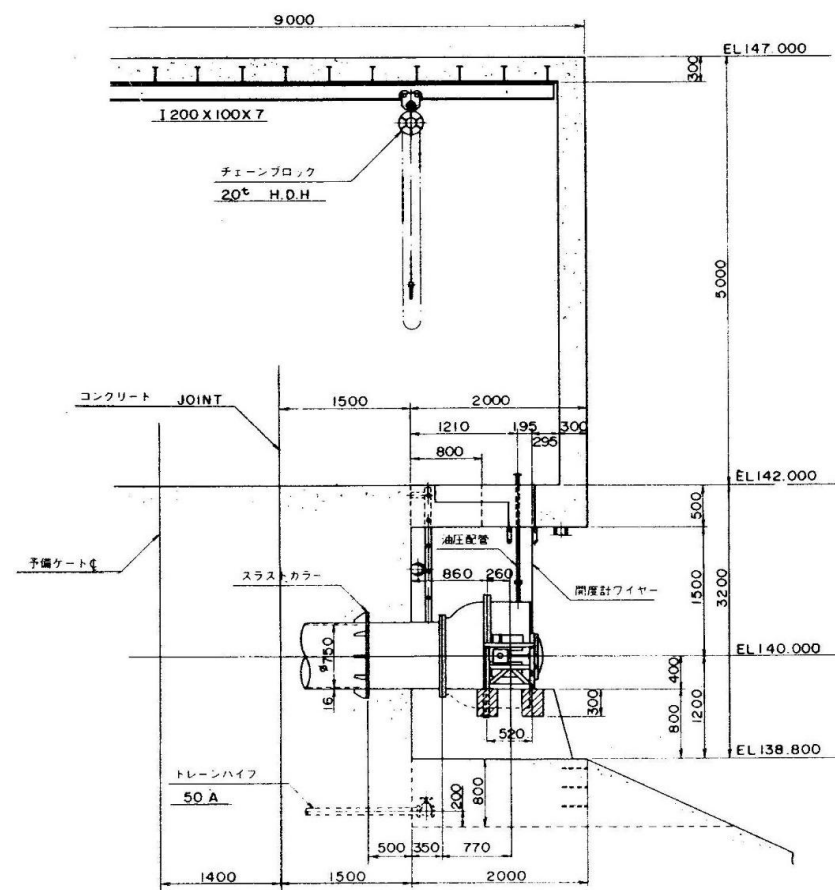


業務名	R8徳土 正木ダム 上勝・正木 放流設備保守点検業務				
図面名	流量調整バルブ総合全体図				
縮尺	NS	図面番号	23	図面総数	28
徳島県土整備事務所					

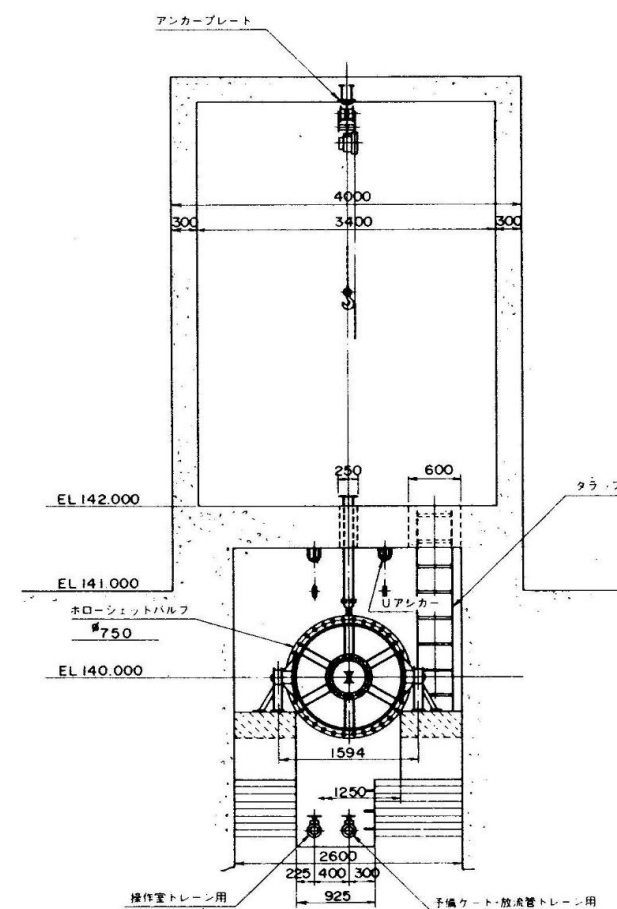


平面図

設 計 要 項	
製 式	空中放水式
口 径	φ0.750
設 置 数	1 基
設 計 水 深	45.600 (水深0.6余)
操 作 水 深	43.600 (水深0.6余)
ス ト ロ ーク	0.300
流 量 係 数	0.8以上 (全開時)
開 閉 速 度	0.15M/MIN
開 閉 機	油圧式
操 作 方 式	機側及び遠方操作



側面図



背面図

業 務 名	R8徳土 正木ダム 上勝・正木 放流設備保守点検業務				
図 面 名	ホロージェットバルブ全体図				
縮 尺	NS	図面番号	24	図面総数	28
徳島県土整備事務所					

